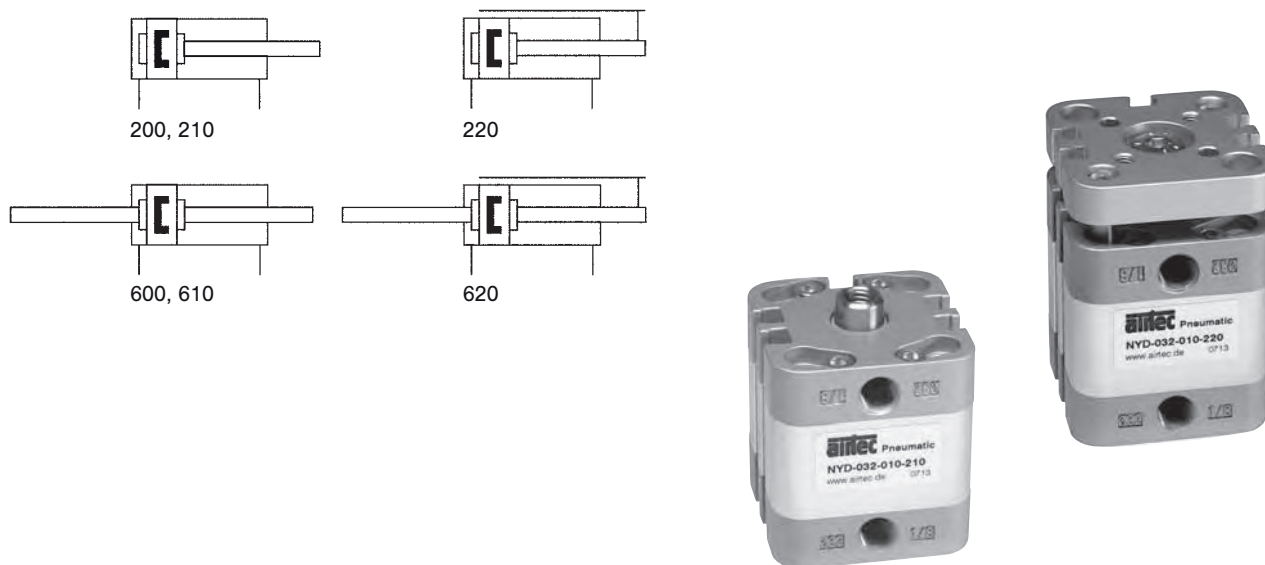
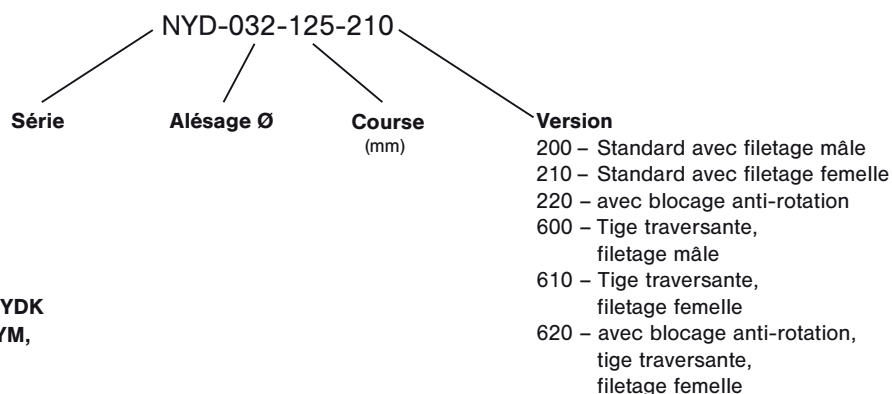


Vérin compact série NYD

Double effet avec piston magnétique, ISO 21287
M5 et G1/8 • Alésage Ø 20 – 100 mm



Codification de commande



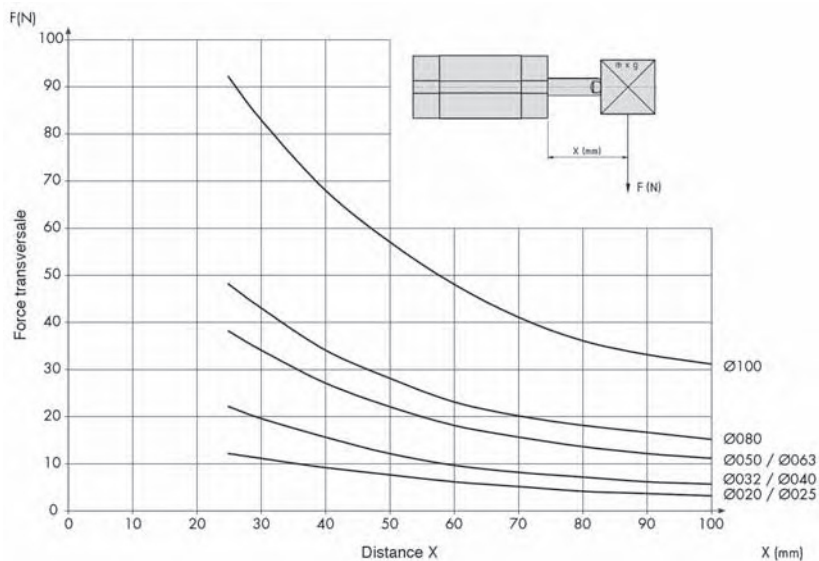
Vérin de grande force série NYDK
et vérin multiposition série NYM,
voir pages 9.158 et 9.159.

Type de construction et fonction

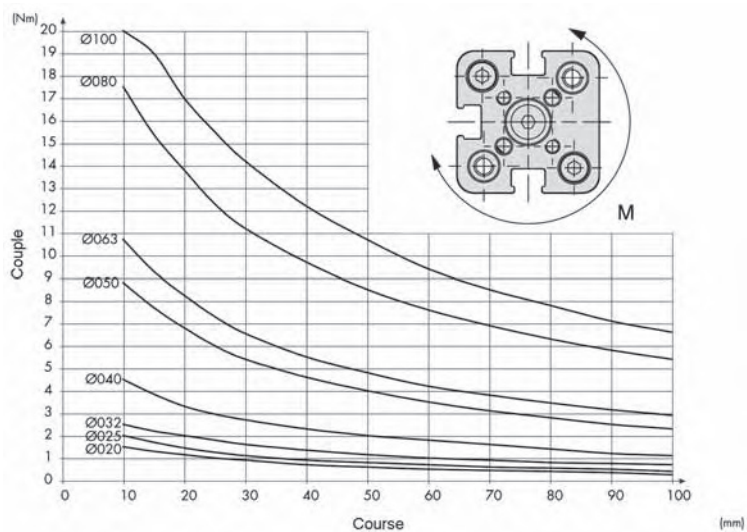
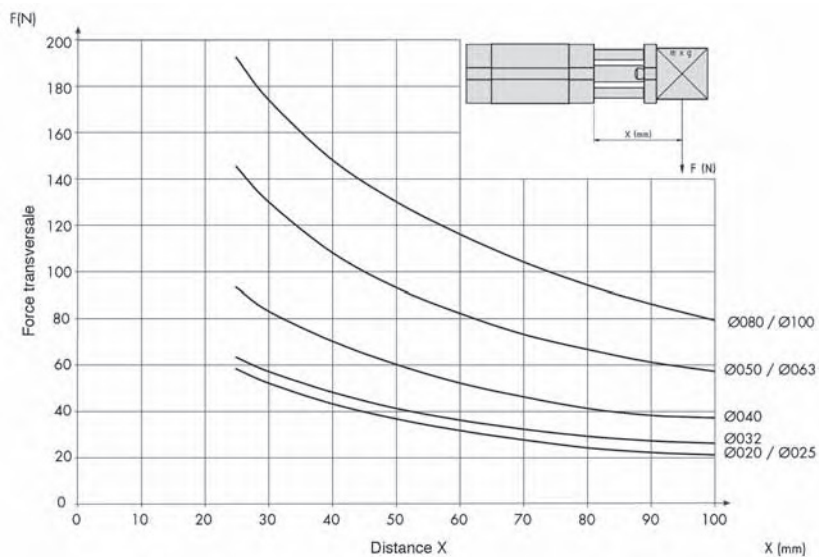
Vérin pneumatique double effet avec piston magnétique et disques d'amortissement en butées. Le nez et le fond sont vissés sur le corps du vérin. Les contacteurs peuvent être intégrés directement dans les rainures du profilé.

Référence Compléter selon codification de commande.	NYD-020-...	NYD-025-...	NYD-032-...	NYD-040-...	NYD-050-...	NYD-063-...	NYD-080-...	NYD-100-...
Alésage Ø (mm)	20	25	32	40	50	63	80	100
Raccordement	M5		G 1/8	G 1/8	G 1/8	G 1/8	G 1/8	G 1/8
Filetage femelle	M6	M6	M8	M8	M10	M10	M12	M12
Filetage mâle	M8 x 1,25	M8 x 1,25	M10 x 1,25	M10 x 1,25	M12 x 1,25	M12 x 1,25	M16 x 1,5	M16 x 1,5
Pression d'utilisation	1 ... 10 bar							
Plage de température	- 20 °C ... + 80 °C							
Fluide de commande	Air comprimé filtré, lubrifié ou non lubrifié							
Courses standard (mm)	Ø 20 + 25: 5, 10, 15, 20, 25, 30, 40, 50, 60, longueurs de course spéciales Ø 32 – 100: 5, 10, 15, 20, 25, 30, 40, 50, 60, 80, longueurs de course spéciales: jusqu'à 250 mm							
Matériaux	Corps de vérin: Al anodisé Nez et fond: Al anodisé Tige: acier inox Joints: PU et NBR							

Série NYD (versions: -200 = avec filetage mâle, -210 = avec filetage femelle)



Série NYD (version: -220 = avec blocage anti-rotation)



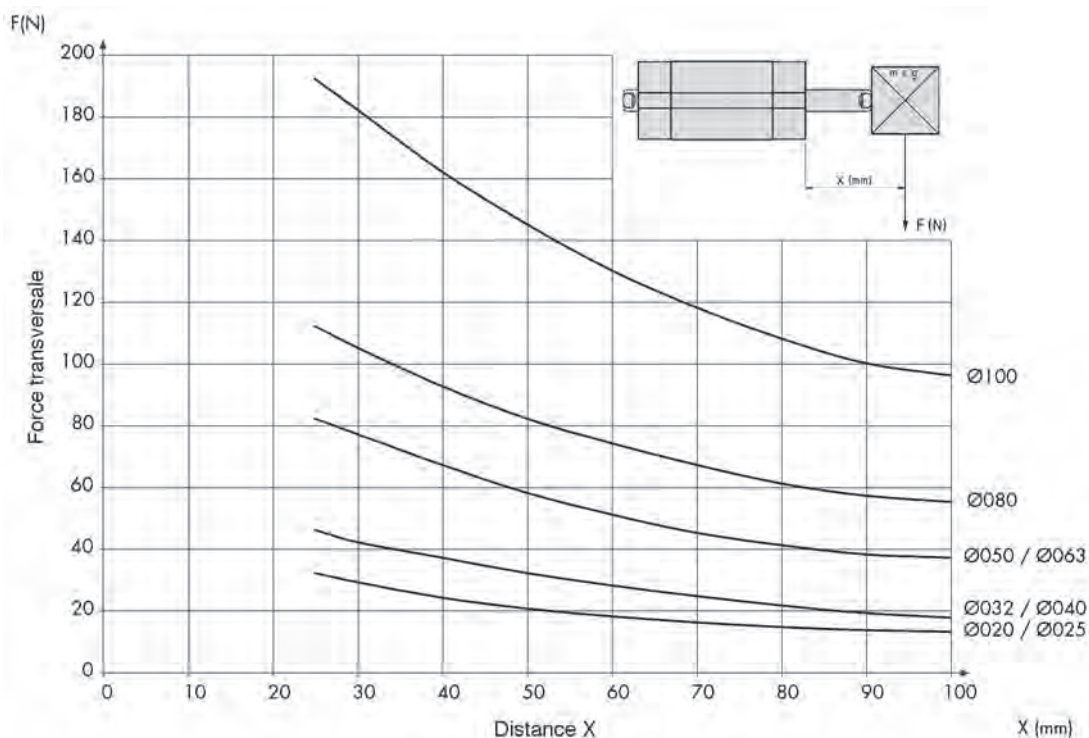
Diagrammes de charge pour vérin compact série NYD

Double effet avec piston magnétique, ISO 21287

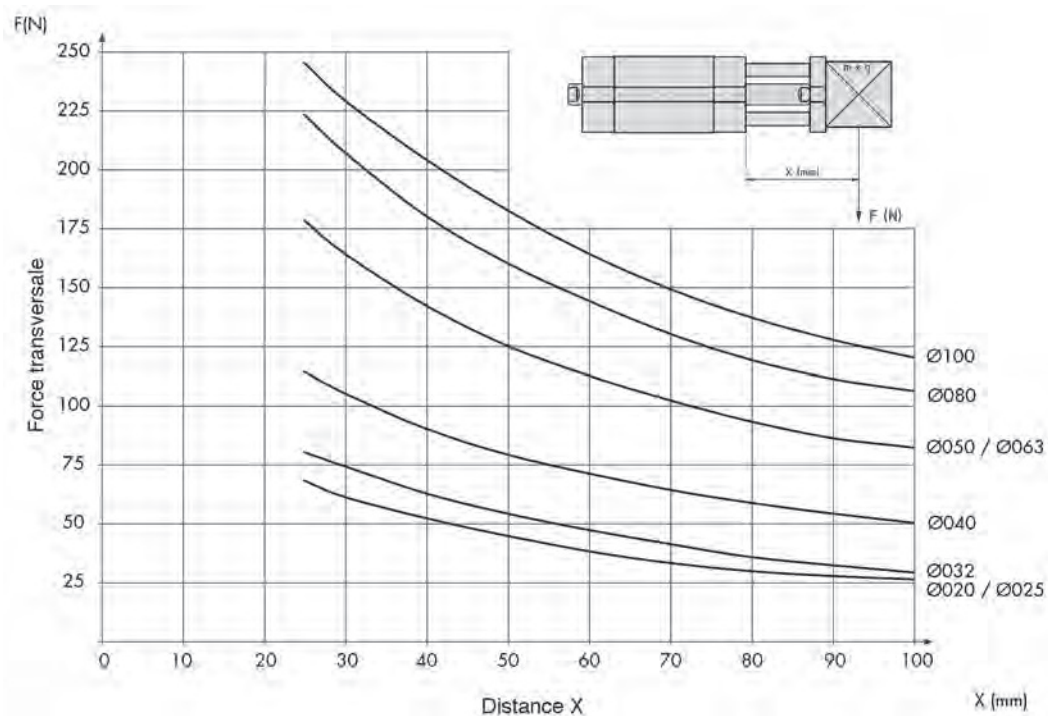
M5 et G1/8 • Alésage Ø 20 – 100 mm



Série NYD (versions: -600 = avec filetage mâle, -610 = avec filetage femelle)



Série NYD (version: -620 = avec blocage anti-rotation)

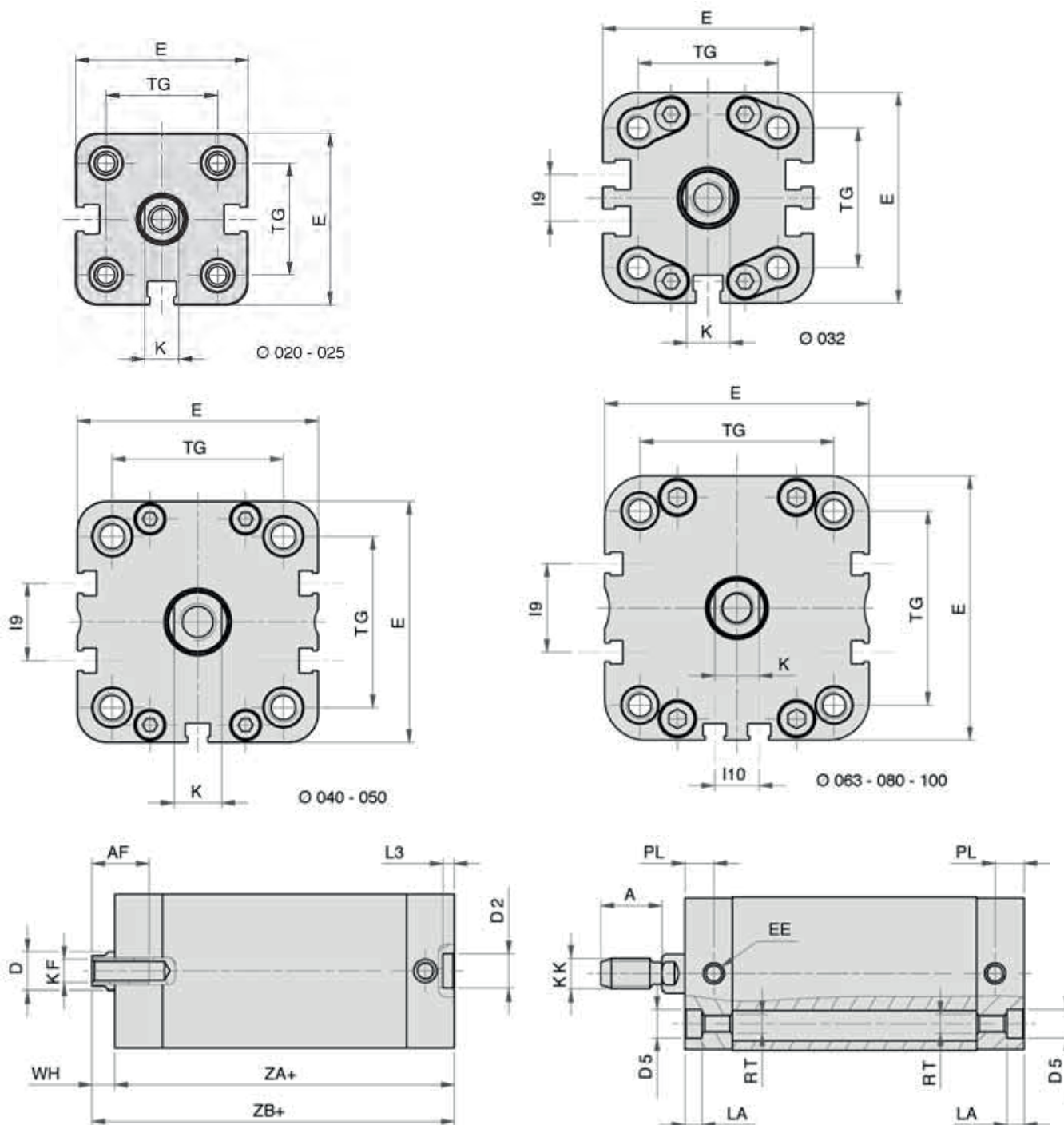


Vérin compact série NYD

Double effet avec piston magnétique, ISO 21287
M5 et G1/8 • Alésage Ø 20 – 100 mm



Série NYD (versions: -200 = avec filetage mâle, -210 = avec filetage femelle = tige taraudée)



Ø	A	AF	Ø D	Ø D2	Ø D5	E	EE	I9	I10	K	KF	KK	LA	L3	PL	RT	TG	WH	ZA+	ZB+
20	16	15	10	9	7,5	36	M5	-	-	8	M6	M8	4,5	3	7,5	M5	22	6,5	37	43,5
25	16	15	10	9	7,5	40	M5	-	-	8	M6	M8	4,5	3	7,5	M5	26	6	39	45
32	19	16	12	9	9	49	G1/8	10,8	-	10	M8	M10 x 1,25	5	3	7,5	M6	32,5	6,5	44	50,5
40	19	16	12	9	9	54,5	G1/8	12,8	-	10	M8	M10 x 1,25	5	3	8	M6	38	7	45	52
50	22	17	16	12	10,5	65,5	G1/8	21	-	13	M10	M12 x 1,25	5	4	8	M8	46,5	8	45	53
63	22	17	16	12	10,5	77	G1/8	25,8	13	13	M10	M12 x 1,25	5	4	7,5	M8	56,5	8	49	57
80	28	20	20	12	13,5	95,5	G1/8	30	18	17	M12	M16 x 1,5	3	4	8	M10	72	9	54	63
100	28	20	25	12	13,5	113,5	G1/8	50	35	22	M12	M16 x 1,5	3	4	10,5	M10	89	10	67	77

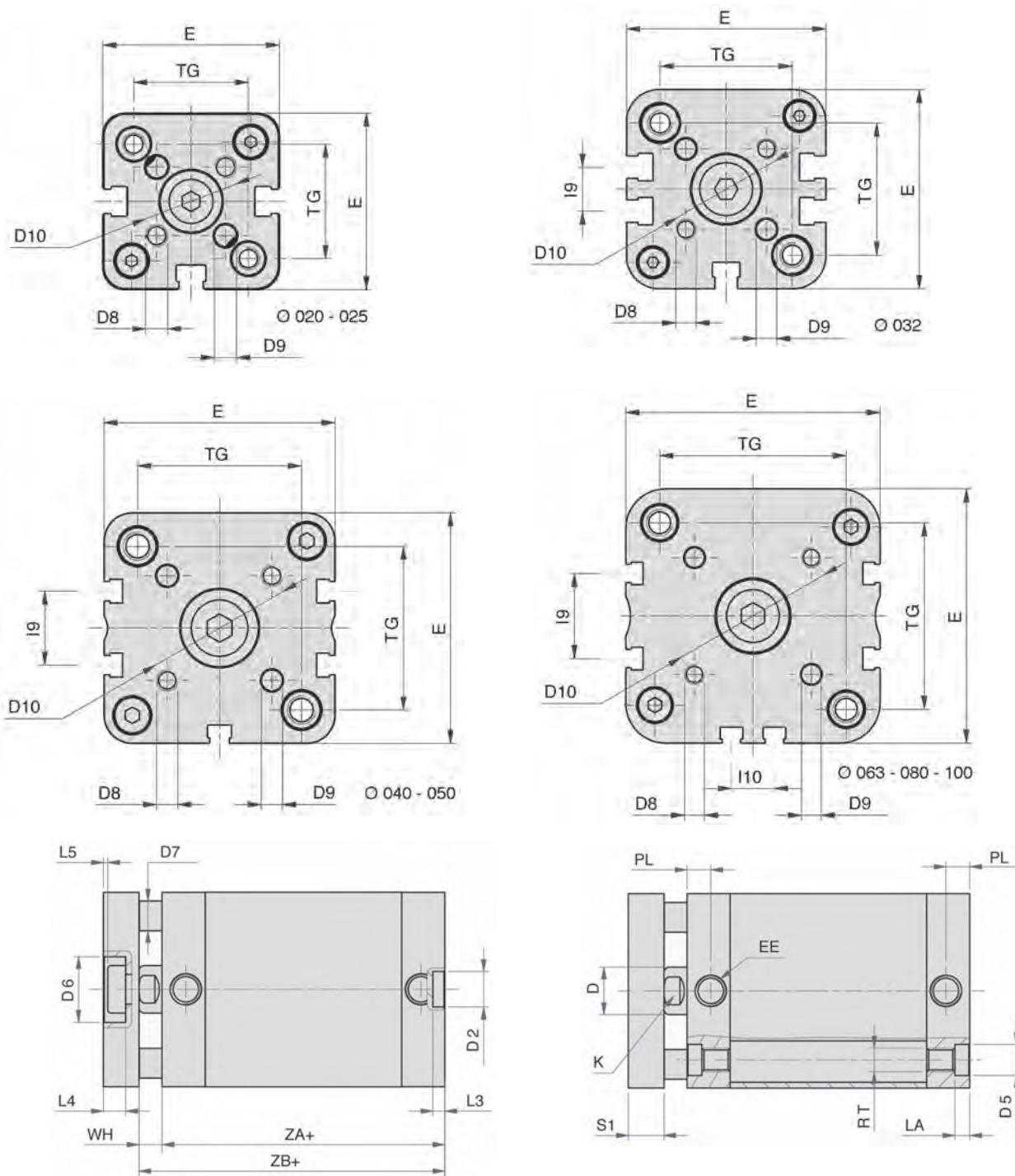
+ Ajouter les longueurs de course

Vérin compact série NYD

Double effet version anti-rotation, ISO 21287
M5 et G1/8 • Alésage Ø 20 – 100 mm



Série NYD (version: -220 = avec blocage anti-rotation)



Ø	Ø D	Ø D2	Ø D5	Ø D6	Ø D7	D8	Ø D9	Ø D10	E	EE	I9	I10	K	LA	L3	L4	L5	PL	RT	S1	TG	WH	ZA+	ZB+
20	10	9	7,5	11	5	M4	4	17	36	M5	-	-	8	4,5	3	5	1	7,5	M5	8	22	6,5	37	43,5
25	10	9	7,5	14	6	M5	5	22	40	M5	-	-	8	4,5	3	5	1	7,5	M5	8	26	6	39	45
32	12	9	9	17	6	M5	5	28	49	G1/8	10,8	-	10	5	3	6,5	1,5	7,5	M6	10	32,5	6,5	44	50,5
40	12	9	9	17	8	M5	5	33	54,5	G1/8	12,8	-	10	5	3	6,5	1,5	8	M6	10	38	7	45	52
50	16	12	10,5	22	10	M6	6	42	65,5	G1/8	21	-	13	5	4	7,5	1,5	8	M8	12	46,5	8	45	53
63	16	12	10,5	22	10	M6	6	50	77	G1/8	25,8	13	13	5	4	7,5	1,5	7,5	M8	12	56,5	8	49	57
80	20	12	13,5	28	14	M8	8	65	95,5	G1/8	30	18	17	3	4	9	2	8	M10	14	72	9	54	63
100	25	12	13,5	30	14	M10	10	80	113,5	G1/8	50	35	22	3	4	10	3	10,5	M10	14	89	10	67	77

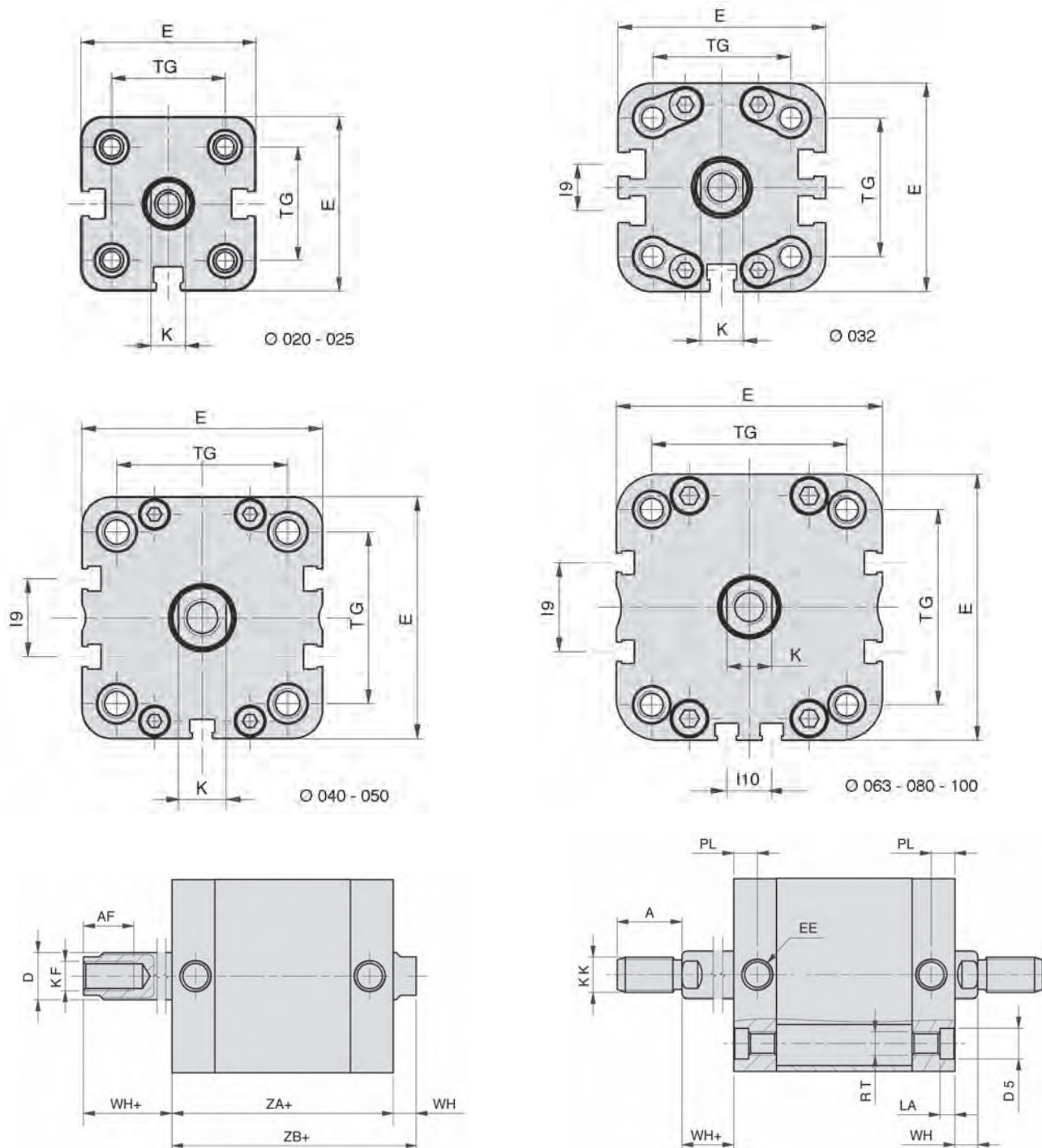
+ Ajouter les longueurs de course

Vérin compact série NYD

Double effet avec piston magnétique, ISO 21287
M5 et G1/8 • Alésage Ø 20 - 100 mm



Série NYD (versions: -600 = avec filetage mâle, -610 = avec filetage femelle)



Ø	A	AF	Ø D	Ø D5	E	EE	I9	I10	K	KF	KK	LA	PL	RT	TG	WH	WH+	ZA+	ZB+
20	16	15	10	7,5	36	M5	-	-	8	M6	M8	4,5	7,5	M5	22	6,5	6,5	37	43,5
25	16	15	10	7,5	40	M5	-	-	8	M6	M8	4,5	7,5	M5	26	6	6	39	45
32	19	16	12	9	49	G1/8	10,8	-	10	M8	M10 x 1,25	5	7,5	M6	32,5	6,5	6,5	44	50,5
40	19	16	12	9	54,5	G1/8	12,8	-	10	M8	M10 x 1,25	5	8	M6	38	7	7	45	52
50	22	17	16	10,5	65,5	G1/8	21	-	13	M10	M12 x 1,25	5	8	M8	46,5	8	8	45	53
63	22	17	16	10,5	77	G1/8	25,8	13	13	M10	M12 x 1,25	5	7,5	M8	56,5	8	8	49	57
80	28	20	20	13,5	95,5	G1/8	30	18	17	M12	M16 x 1,5	3	8	M10	72	9	9	54	63
100	28	20	25	13,5	113,5	G1/8	50	35	22	M12	M16 x 1,5	3	10,5	M10	89	10	10	67	77

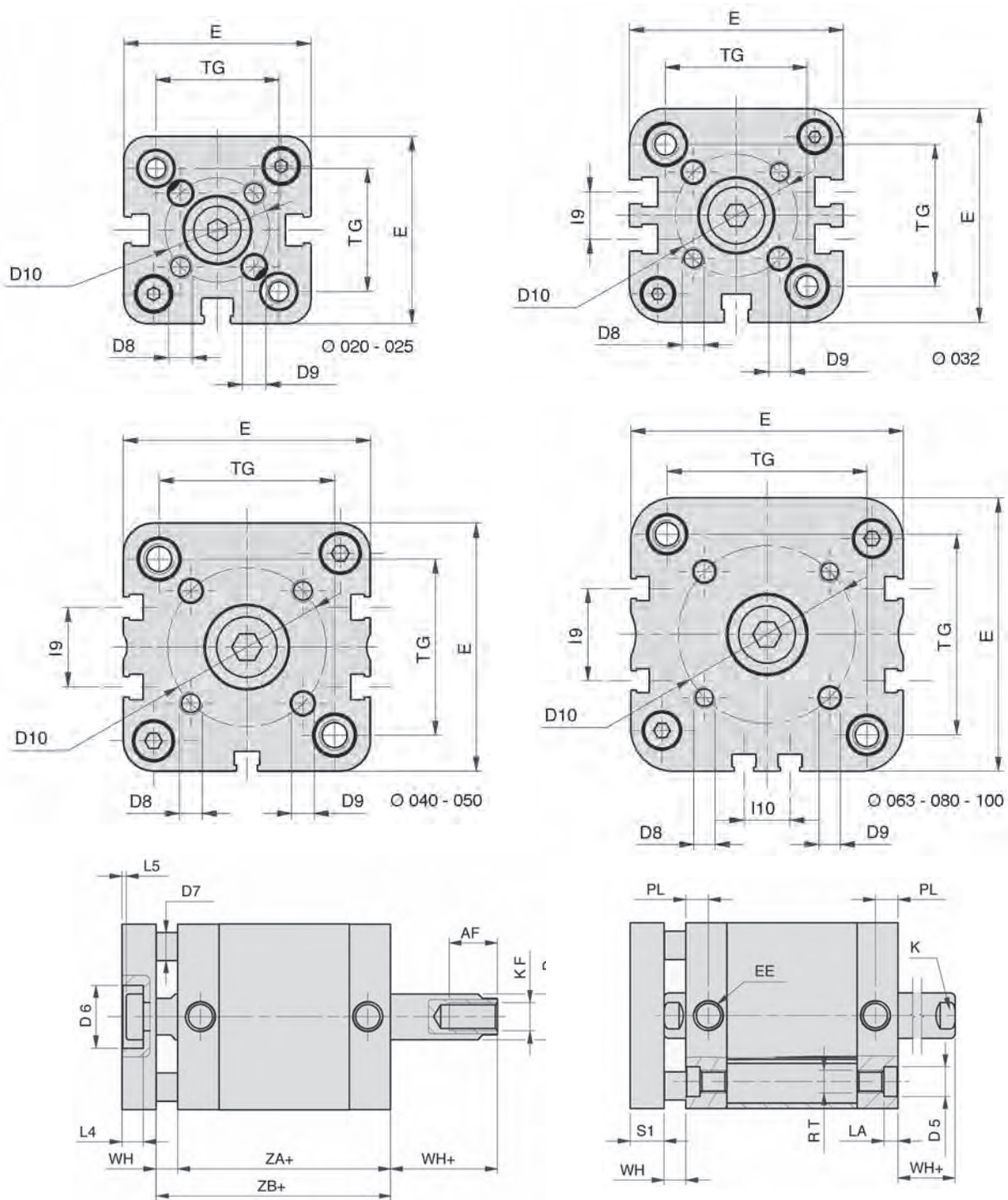
+ Ajouter les longueurs de course

Vérin compact série NYD

Double effet version anti-rotation, ISO 21287
M5 et G1/8 • Alésage Ø 20 – 100 mm



Série NYD (version: -620 = avec blocage anti-rotation)



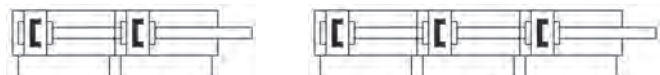
Ø	A	AF	Ø D	Ø D5	Ø D6	Ø D7	D8	Ø D9	Ø D10	E	EE	I9	I10	K	KF	KK	LA	L4	L5	PL	RT	S1	TG	WH	WH+	ZA+	ZB+
20	16	15	10	7,5	11	5	M4	4	17	36	M5	-	-	8	M6	M8	4,5	5	1	7,5	M5	8	22	6,5	6,5	37	43,5
25	16	15	10	7,5	14	6	M5	5	22	40	M5	-	-	8	M6	M8	4,5	5	1	7,5	M5	8	26	6	6	39	45
32	19	16	12	9	17	6	M5	5	28	49	G1/8	10,8	-	10	M8	M10x1,25	5	6,5	1,5	7,5	M6	10	32,5	6,5	6,5	44	50,5
40	19	16	12	9	17	8	M5	5	33	54,5	G1/8	12,8	-	10	M8	M10x1,25	5	6,5	1,5	8	M6	10	38	7	7	45	52
50	22	17	16	10,5	22	10	M6	6	42	65,5	G1/8	21	-	13	M10	M12x1,25	5	7,5	1,5	8	M8	12	46,5	8	8	45	53
63	22	17	16	10,5	22	10	M6	6	50	77	G1/8	25,8	13	13	M10	M12x1,25	5	7,5	1,5	7,5	M8	12	56,5	8	8	49	57
80	28	20	20	13,5	28	14	M8	8	65	95,5	G1/8	30	18	17	M12	M16x1,5	3	9	2	8	M10	14	72	9	9	54	63
100	28	20	25	13,5	30	14	M10	10	80	113,5	G1/8	50	35	22	M12	M16x1,5	3	10	3	10,5	M10	14	89	10	10	67	77

+ Ajouter les longueurs de course

Verin tandem force à 1, 2 ou 3 étages, série NYDK

Double effet avec piston magnétique, en référence à ISO 21287

M5 et G1/8 • Alésage Ø 20 – 100 mm

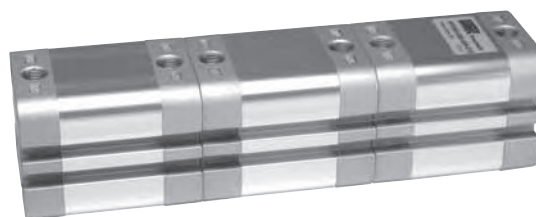


NYDK2

NYDK3



NYDK4



Codification de commande

NYDK2-025-050-210

Série
 NYDK2 = force double
 NYDK3 = force triple
 NYDK4 = force quadruple

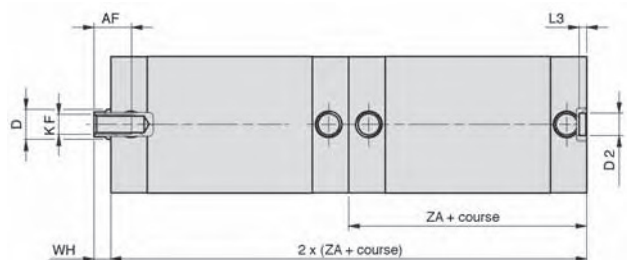
Alésage Ø

Course
 (mm)

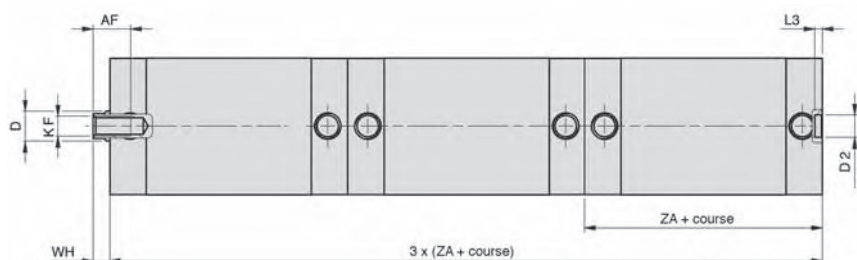
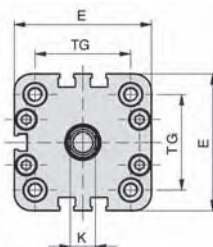
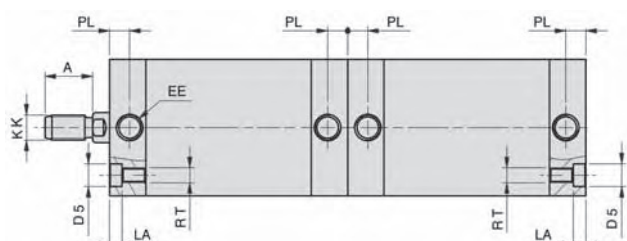
Versions

200 – Standard avec filetage mâle
 210 – Standard avec filetage femelle

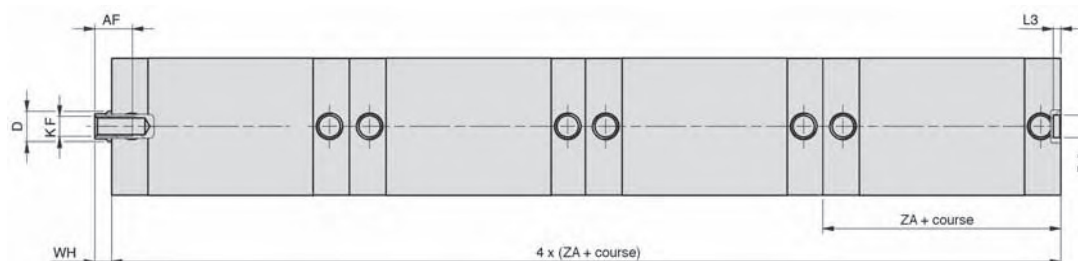
En cas d'utilisation de 3 vérins ou plus en série, la mise en œuvre doit s'effectuer en fonction de la position de montage, après mise au point avec notre service technique interne.



NYDK2



NYDK3



NYDK4

Type de construction et fonction

La mise en série de plusieurs vérins de même diamètre de piston et de même course permet d'obtenir des vérins de grande force à force de poussée ou de traction plus grande.

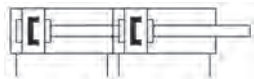
Ø	A	AF	Ø D	Ø D2	Ø D5	E	EE	K	KF	KK	L3	LA	PL	RT	TG	WH	ZA+
20	16	15	10	9	7,5	36	M5	8	M6	M8	3	4,5	7,5	M5	22	6,5	37
25	16	15	10	9	7,5	40	M5	8	M6	M8	3	4,5	7,5	M5	26	6	39
32	19	16	12	9	9	49	G1/8	10	M8	M10 x 1,25	3	5	7,5	M6	32,5	6,5	44
40	19	16	12	9	9	54,5	G1/8	10	M8	M10 x 1,25	3	5	8	M6	38	7	45
50	22	17	16	12	10,5	65,5	G1/8	13	M10	M12 x 1,25	4	5	8	M8	46,5	8	45
63	22	17	16	12	10,5	77	G1/8	13	M10	M12 x 1,25	4	5	7,5	M8	56,5	8	49
80	28	20	20	12	13,5	95,5	G1/8	17	M12	M16 x 1,5	4	3	8	M10	72	9	54
100	28	20	25	12	13,5	113,5	G1/8	22	M12	M16 x 1,5	4	3	10,5	M10	89	10	67

+ Ajouter les longueurs de course

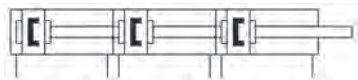
Verin multiposition tandem tiges indépendantes série NYM

Double effet avec piston magnétique, en référence à ISO 21287

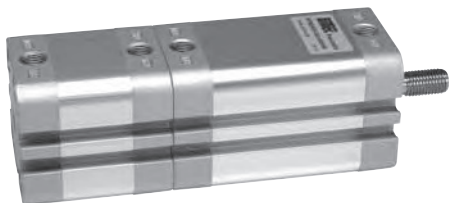
M5 et G1/8 • Alésage Ø 20 – 100 mm



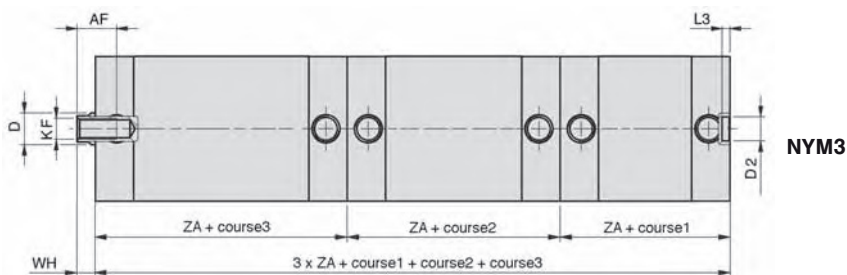
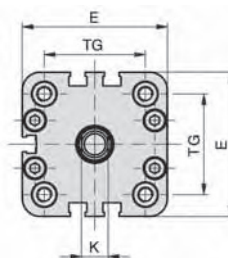
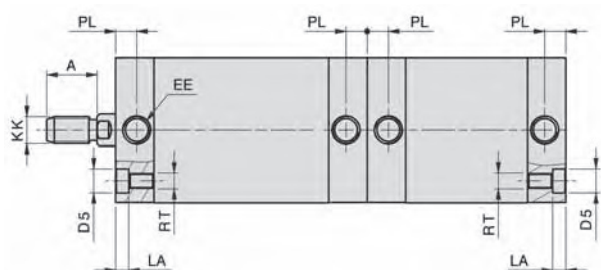
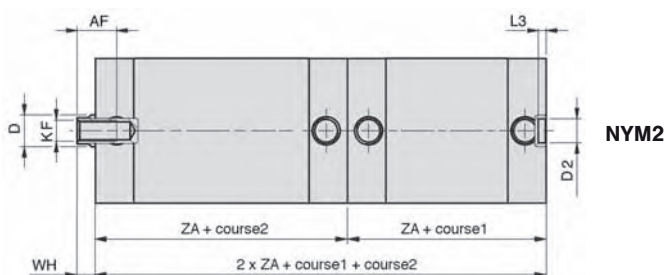
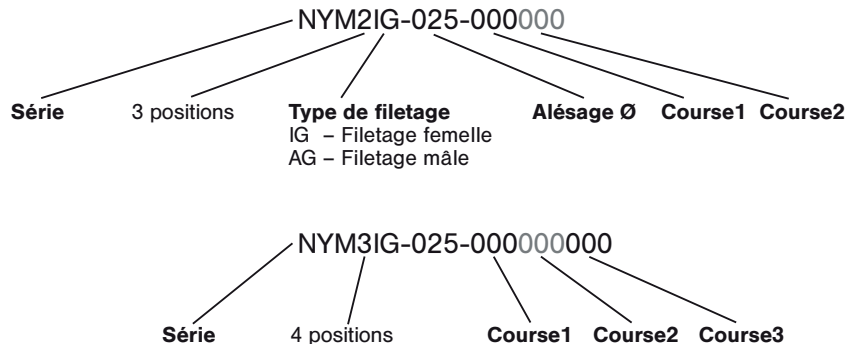
NYM2



NYM3



Codification de commande



* Nombre de positions plus grand sur demande.

Type de construction et fonction

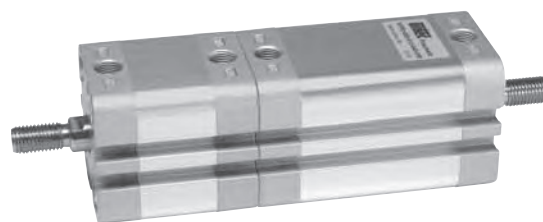
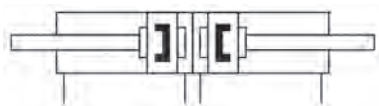
La mise en série de 2 à 3 vérins de même diamètre de piston et de même longueur de course permet le déplacement jusqu'en 4* positions.

Ø	A	AF	Ø D	Ø D2	Ø D5	E	EE	K	KF	KK	L3	LA	PL	RT	TG	WH	ZA+
20	16	15	10	9	7,5	36	M5	8	M6	M8	3	4,5	7,5	M5	22	6,5	37
25	16	15	10	9	7,5	40	M5	8	M6	M8	3	4,5	7,5	M5	26	6	39
32	19	16	12	9	9	49	G1/8	10	M8	M10 x 1,25	3	5	7,5	M6	32,5	6,5	44
40	19	16	12	9	9	54,5	G1/8	10	M8	M10 x 1,25	3	5	8	M6	38	7	45
50	22	17	16	12	10,5	65,5	G1/8	13	M10	M12 x 1,25	4	5	8	M8	46,5	8	45
63	22	17	16	12	10,5	77	G1/8	13	M10	M12 x 1,25	4	5	7,5	M8	56,5	8	49
80	28	20	20	12	13,5	95,5	G1/8	17	M12	M16 x 1,5	4	3	8	M10	72	9	54
100	28	20	25	12	13,5	113,5	G1/8	22	M12	M16 x 1,5	4	3	10,5	M10	89	10	67

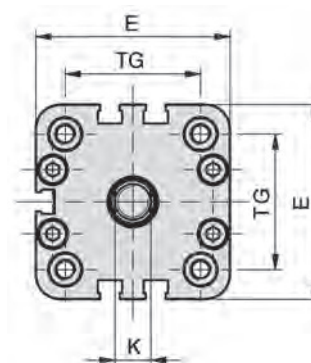
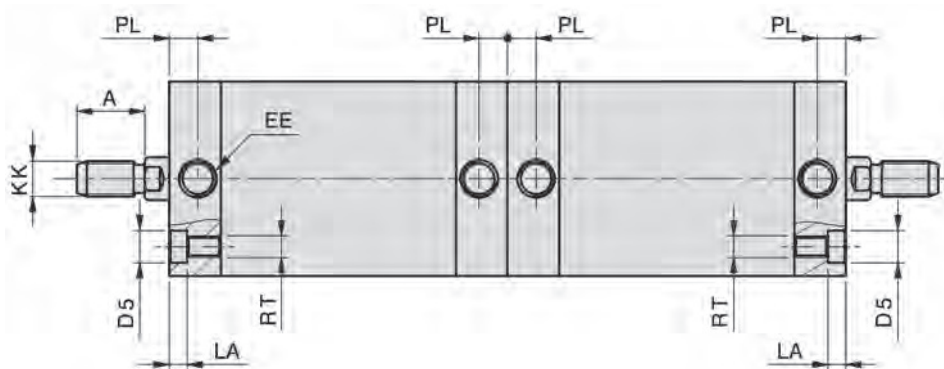
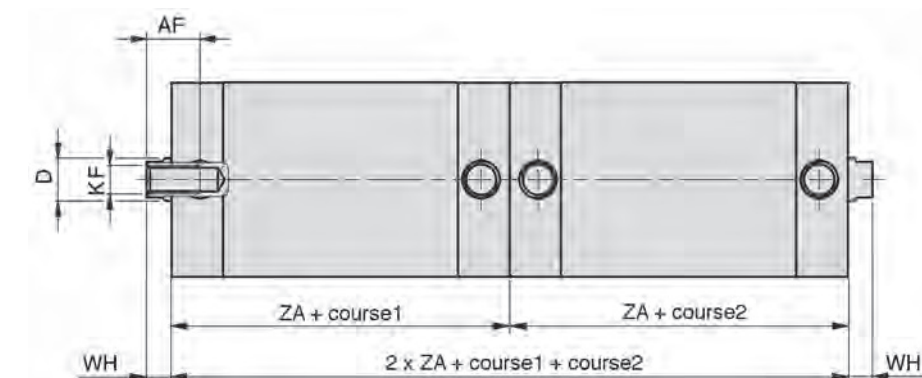
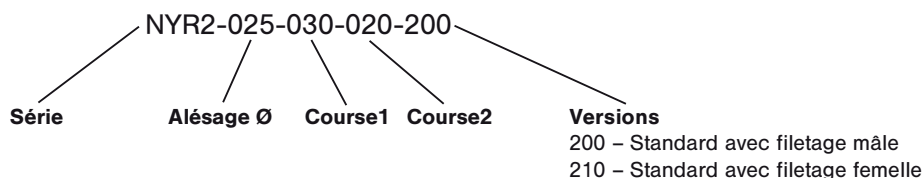
+ Ajouter les longueurs de course

Vérin multiposition tandem fond série NYR

Double effet avec piston magnétique, en référence à ISO 21287
M5 et G1/8 • Alésage Ø 20 – 100 mm



Codification de commande



Type de construction et fonction

Le montage côté fond de deux vérins de même diamètre de piston et de longueurs de course identiques ou différentes permet de réaliser jusqu'à 4 courses différentes.

Ø	A	AF	Ø D	Ø D5	E	EE	K	KF	KK	L3	LA	PL	RT	TG	WH	ZA+
20	16	15	10	7,5	36	M5	8	M6	M8	3	4,5	7,5	M5	22	6,5	37
25	16	15	10	7,5	40	M5	8	M6	M8	3	4,5	7,5	M5	26	6	39
32	19	16	12	9	49	G1/8	10	M8	M10 x 1,25	3	5	7,5	M6	32,5	6,5	44
40	19	16	12	9	54,5	G1/8	10	M8	M10 x 1,25	3	5	8	M6	38	7	45
50	22	17	16	10,5	65,5	G1/8	13	M10	M12 x 1,25	4	5	8	M8	46,5	8	45
63	22	17	16	10,5	77	G1/8	13	M10	M12 x 1,25	4	5	7,5	M8	56,5	8	49
80	28	20	20	13,5	95,5	G1/8	17	M12	M16 x 1,5	4	3	8	M10	72	9	54
100	28	20	25	13,5	113,5	G1/8	22	M12	M16 x 1,5	4	3	10,5	M10	89	10	67

+ Ajouter les longueurs de course

Accessoires de tige



Chape femelle
FD + RD
Page 9.211



Ecroû de tige
FE + RL
Page 9.212



Compensateur d'alignement
FK
Page 9.212



Tenon à rotule
FO + RO
Page 9.212

Fixations de vérin



Equerre basse
XLB-Ø-01 (Ø 32 – 100)
Page 9.165



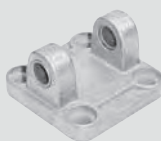
Bride rectangulaire
NXB-Ø-02 (Ø 20 + 25)
Page 9.165



Articulation arrière mâle
NXB-Ø-04 (Ø 20 + 25)
Page 9.166

XLB-Ø-02 (Ø 32 – 100)
Page 9.165

XLB-Ø-05 (Ø 32 – 100)
Page 9.166



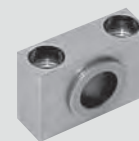
Articulation arrière
femelle à douille
XLB-Ø-04 (Ø 32 – 100)
Page 9.166



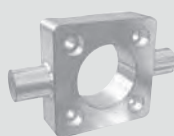
Articulation arrière
déportée 90°
XLB-Ø-06 (Ø 32 – 100)
Page 9.167



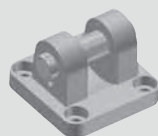
Axe
XLB-Ø-08 (Ø 32 – 100)
Page 9.167



Support
XLB-Ø-09 (Ø 32 – 100)
Page 9.168



Bride à tourillons
XLB-Ø-11 (Ø 32 – 100)
Page 9.168



Articulation arrière
femelle à axe fixe
XLB-Ø-14 (Ø 32 – 100)
Page 9.169



Articulation arrière à rotule
XLB-Ø-12 (Ø 32 – 100)
Page 9.169



Fixation oscillante
RC-30 (Ø 20 + 25)
Page 9.169

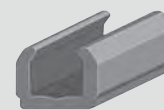
Détecteur de position



Détecteur
ZS-
Page 9.220

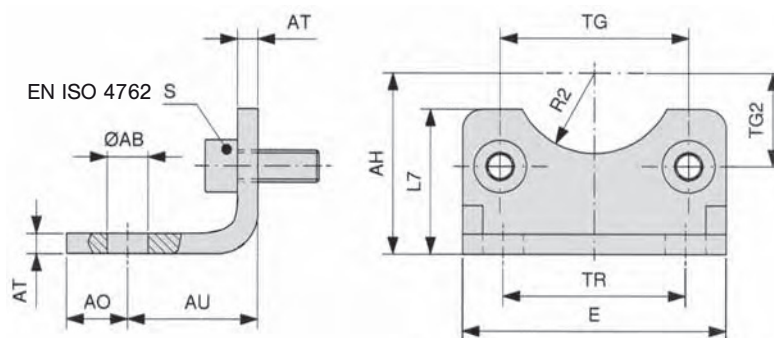


Câble de raccordement
KA-
Page 9.221



Recouvrement pour rainure
à détecteur
XLB-011 0,5 m

Equerre basse (1 paire)



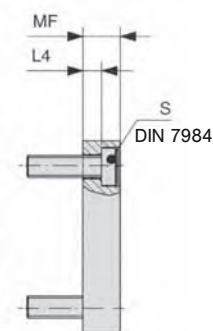
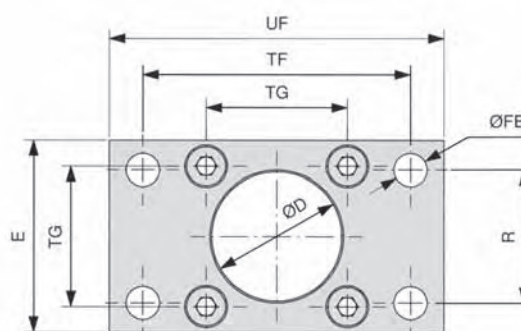
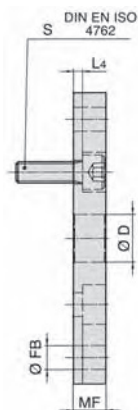
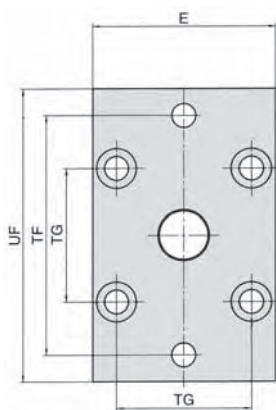
Matériau: acier galvanisé

Référence	Ø AB	AH	AO	AU	AT	E	L7	R2	S	TG	TG2	TR
XLB-032-01	7	32	11	24	4	45	30	15	M6 x 20	32,5	16,25	32
XLB-040-01	10	36	8	28	4	52	30	17,5	M6 x 20	38	19	36
XLB-050-01	10	45	15	32	5	65	36	20	M8 x 20	46,5	23,25	45
XLB-063-01	10	50	13	32	5	75	35	22,5	M8 x 20	56,5	28,25	50
XLB-080-01	12	63	14	41	6	95	47	22,5	M10 x 20	72	36	63
XLB-100-01	14,5	71	16	41	6	115	53	27,5	M10 x 20	89	44,5	75
	H14	JS16		± 0,2				H15		± 0,2		JS14

Bride rectangulaire

Ø 20 – 25 = NXB-...

Ø 32 – 100 = XLB-...



Matériau: acier galvanisé

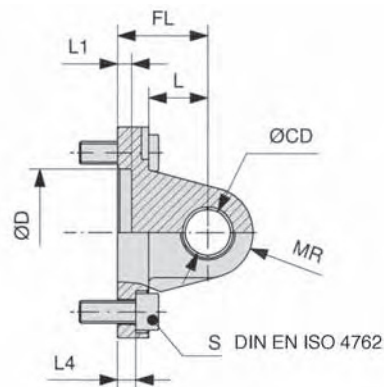
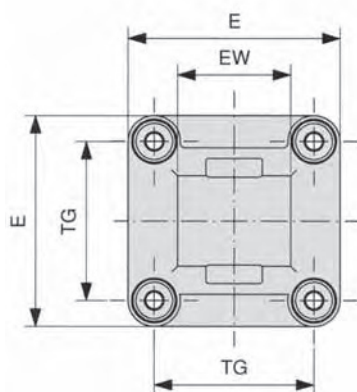
Référence	Ø D	E	Ø FB	L4	MF	R	S	TF	TG	UF
NXB-020-02	12	36	6,6	4,6	10	-	M5 x 20	*55	22	70
NXB-025-02	12	40	6,6	4,6	10	-	M5 x 20	*60	26	76
XLB-032-02	30	45	7	5	10	32	M6 x 20	64	32,5	80
XLB-040-02	35	52	9	5	10	36	M6 x 20	72	38	90
XLB-050-02	40	65	9	6,5	12	45	M8 x 20	90	46,5	110
XLB-063-02	45	75	9	6,5	12	50	M8 x 20	100	56,5	120
XLB-080-02	45	95	12	9	16	63	M10 x 25	126	72	150
XLB-100-02	55	115	14	9	16	75	M10 x 25	150	89	170
	H11		H13	- 0,5	JS14	JS14		*JS13 JS14	± 0,2	

Fixations de vérin pour séries NYE et NYD

M5 et G1/8 • Alésage Ø 20 – 100 mm



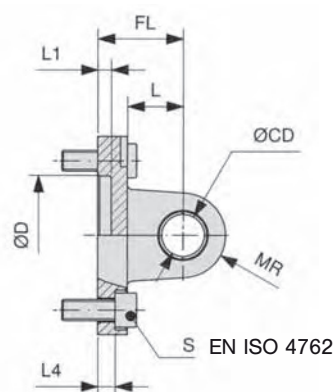
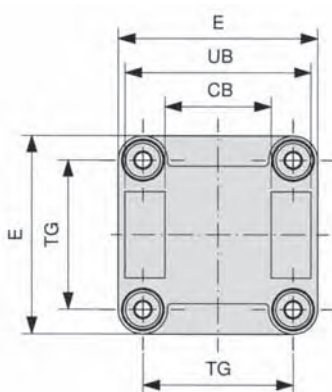
Articulation arrière mâle



Matériau: Al

Référence	Ø CD	Ø D	E	EW	FL	L	L1	L4	MR	S	TG	
NXB-020-04	8	12	34	16	20	14	3	2,6	8	M5 x 16	22	
NXB-025-04	8	12	38	16	20	14	3	2,6	8	M5 x 16	26	
XLB-032-05	10	30	45	26	22	13	5	5,5	10	M6 x 20	32,5	
XLB-040-05	12	35	52	28	25	16	5	5,5	12	M6 x 20	38	
XLB-050-05	12	40	65	32	27	16	5	6,5	12	M8 x 20	46,5	
XLB-063-05	16	45	75	40	32	21	5	6,5	16	M8 x 20	56,5	
XLB-080-05	16	45	95	50	36	22	5	10	16	M10 x 25	72	
XLB-100-05	20	55	115	60	41	27	5	10	20	M10 x 25	89	
	H9	H11		- 0,2 - 0,6	± 0,2					± 0,5		± 0,2

Articulation arrière femelle à douille



Matériau: Al

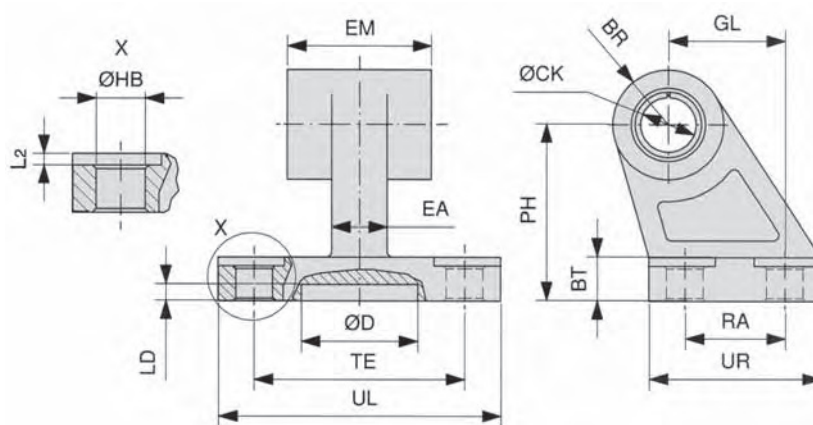
Référence	CB	Ø CD	Ø D	E	FL	L	L1	L4	MR	S	TG	UB	
XLB-032-04	26	10	30	45	22	13	5	5,5	10	M6 x 20	32,5	45	
XLB-040-04	28	12	35	52	25	16	5	5,5	12	M6 x 20	38	52	
XLB-050-04	32	12	40	65	27	16	5	6,5	12	M8 x 20	46,5	60	
XLB-063-04	40	16	45	75	32	21	5	6,5	16	M8 x 20	56,5	70	
XLB-080-04	50	16	45	95	36	22	5	10	16	M10 x 25	72	90	
XLB-100-04	60	20	55	115	41	27	5	10	20	M10 x 25	89	110	
	H14	H9	H11		± 0,2					± 0,5		± 0,2	h13

Fixations de vérin pour séries NYE et NYD

M5 et G1/8 • Alésage Ø 20 – 100 mm



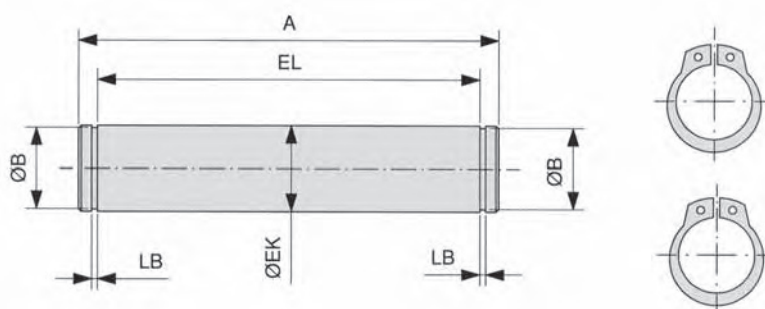
Articulation arrière d'équerre



Matériau: Al

Référence	BR	BT	Ø CK	Ø D	EA	EM	GL	Ø HB	L ₂	LD	PH	RA	TE	UL	UR
XLB-032-06	10	8	10	21	10	26	21	6,6	1,6	3	32	18	38	51	31
XLB-040-06	11	10	12	21	15	28	24	6,6	1,6	3	36	22	41	54	35
XLB-050-06	13	12	12	21	16	32	33	9	1,6	3	45	30	50	65	45
XLB-063-06	15	14	16	21	16	40	37	9	1,6	3	50	35	52	67	50
XLB-080-06	15	14	16	21	20	50	47	11	2,5	3	63	40	66	86	60
XLB-100-06	19	17	20	11	20	60	55	11	2,5	3	71	50	76	96	70
			H9				JS14	H13			JS15	JS14	JS14		

Axe



Matériau: acier galvanisé

Les anneaux élastiques font partie du kit.

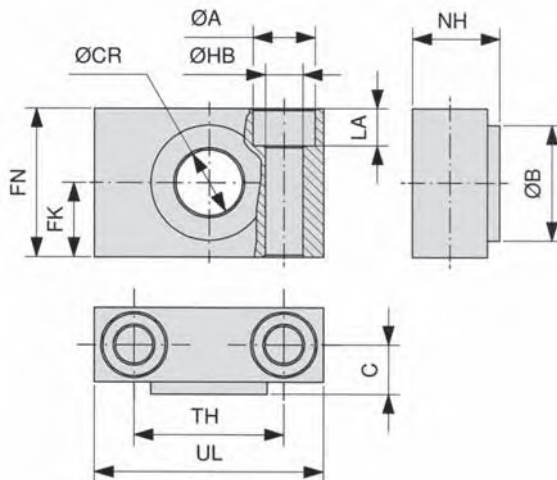
Référence	A	Ø B	Ø EK	EL	LB
XLB-032-08	53	9,6	10	46	1,1
XLB-040-08	60	11,5	12	53	1,1
XLB-050-08	68	11,5	12	61	1,1
XLB-063-08	78	15,2	16	71	1,1
XLB-080-08	98	15,2	16	91	1,1
XLB-100-08	118	19	20	111	1,3
			e8	+ 2	

Fixations de vérin pour séries NYE et NYD

M5 et G1/8 • Alésage Ø 20 – 100 mm



Support

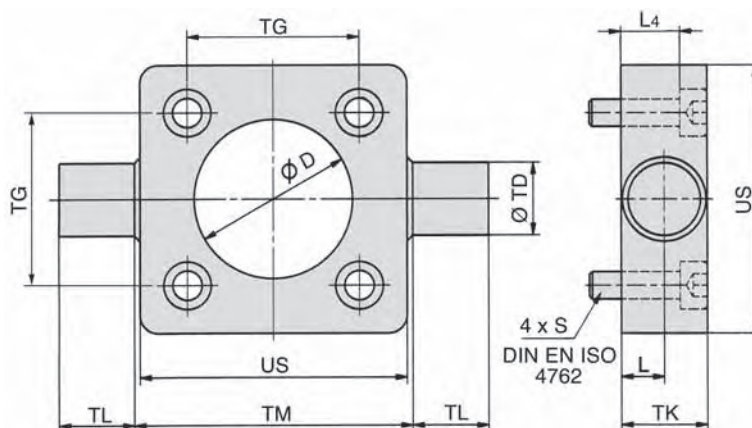
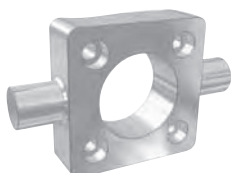


Référence = 1 pair

Matériau: acier galvanisé, bronze

Référence	Ø A	Ø B	C	Ø CR	FK	FN	Ø HB	LA	NH	TH	UL
XLB-032-09	11	22	10,5	12	15	30	6,6	7	18	32	46
XLB-040-09	15	28	12	16	18	36	9	9	21	36	55
XLB-063-09	18	32	13	20	20	40	11	11	23	42	65
XLB-100-09	20	39	16	25	25	50	14	13	28,5	50	75
				H9	± 0,1		H13				± 0,2

Bride à tourillons



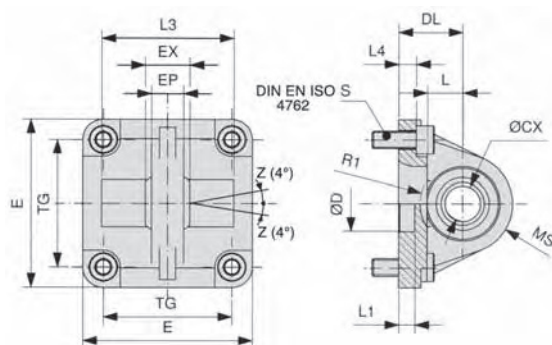
Matériau: acier galvanisé

Référence	D	L	L4	S	TD	TG	TK	TL	Ø TM	US
XLB-032-11	30	6,5	8	M6 x 20	12	32,5	14	12	50	46
XLB-040-11	35	9	13	M6 x 25	16	38	19	16	63	59
XLB-050-11	40	9	11	M8 x 25	16	46,5	19	16	75	69
XLB-063-11	45	11,5	16	M8 x 30	20	56,5	24	20	90	84
XLB-080-11	45	11,5	14	M10 x 30	20	72	24	20	110	102
XLB-100-11	55	14	19	M10 x 35	25	89	29	25	132	125
	H11	+ 0,2			e9	± 0,2		h14	h14	

Fixations de vérin pour séries NYE et NYD

M5 et G1/8 • Alésage Ø 20 – 100 mm

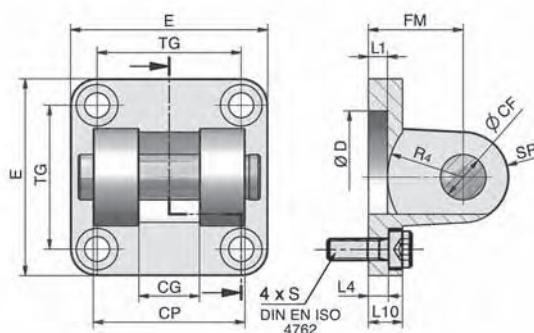
Articulation arrière à rotule



Matériau: Al

Référence	Ø CX	Ø D	DL	E	EP	EX	L	L1	L3	L4	MS	R1	S	TG
XLB-032-12	10	30	22	45	10,5	14	12	7	-	5,5	16	-	M6 x 20	32,5
XLB-040-12	12	35	25	52	12	16	15	7	-	5,5	18	-	M6 x 20	38
XLB-050-12	16	40	27	65	15	21	15	7	51	6,5	21	19	M8 x 20	46,5
XLB-063-12	16	45	32	75	15	21	20	7	-	6,5	23	-	M8 x 20	56,5
XLB-080-12	20	45	36	95	18	25	20	9	74	10	28	24	M10 x 25	72
XLB-100-12	20	55	41	115	18	25	25	9	-	10	30	-	M10 x 25	89
	H7	H11	± 0,2			± 0,1				± 0,5				± 0,2

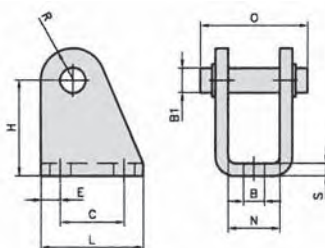
Articulation arrière femelle étroite



Matériau: Al, Axe acier galvanisé

Référence	CF	CG	CP	D	E	FM	L1	L4	L10	R4	S	SR	TG
XLB-032-14	10	14	34	30	45	22	5	5,5	9	17	M6 x 20	10	32,5
XLB-040-14	12	16	40	35	52	25	5	5,5	9	20	M6 x 20	12	38
XLB-050-14	16	21	45	40	65	27	5	6,5	11	22	M8 x 20	14	46,5
XLB-063-14	16	21	51	45	75	32	5	6,5	11	25	M8 x 20	18	56,5
XLB-080-14	20	25	65	45	95	36	5	10	14	30	M10 x 25	20	72
XLB-100-14	20	25	75	55	115	41	5	10	14	32	M10 x 25	22	89
	F7	D10	d 12	H11		± 0,2		± 0,5					± 0,2

Fixation oscillante pour Ø 20 + 25



Matériau: acier galvanisé

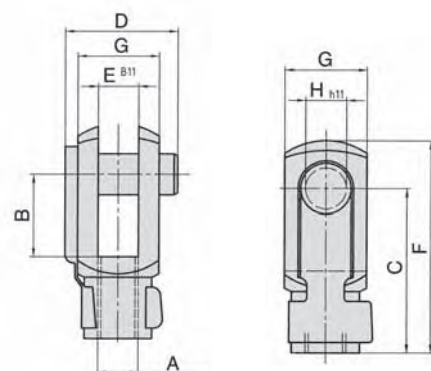
Référence	B	B ₁	C	H	L	N	O	R	S	E
RC-30	6,6	8	20	30	32	16,1	30	10	4	6

Affectation des séries

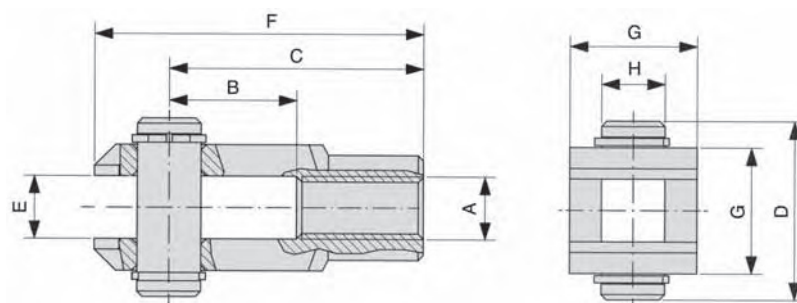
Séries	Ø vérin	Filetage	Chape femelle	Ecrou de tige	Compensateur d'alignement	Tenon à rotule
HE et HM	Ø 8 et 10	M4	RD-10	RL-10	-	-
NXD et NXE	Ø 12	M6	RD-16	RL-16	FK-16	RO-16
HE et HM	Ø 12 et 16					
NXD et NXE	Ø 16	M8	RD-20	RL-20	FK-20	RO-20
HE et HM	Ø 20					
NYD et NYE	Ø 20 et 25					
NXD et NXE	Ø 20 - 40	M10 x 1,25	RD-25	RL-25	FK-32	RO-25
HE et HM	Ø 25					
SL et XL	Ø 32					
NYD et NYE	Ø 32 et 40					
HM	Ø 32	M10	RD-32	RL-32	FK-33	RO-32
HM	Ø 40	M12	RD-40	RL-40	FK-41	RO-40
HM	Ø 50 et 63	M16	RD-63	RL-50/63	-	RO-50
NXD et NXE	Ø 50 et 63	M12 x 1,25	FD-40	FE-40	FK-40	FO-40
SL et XL	Ø 40					
NYD et NYE	Ø 50 et 63					
NXD et NXE	Ø 80	M16 x 1,5	FD-63	FE-63	FK-63	FO-63
SL et XL	Ø 50 et 63					
NYD et NYE	Ø 80 et 100					
NXD et NXE	Ø 100	M20 x 1,5	FD-80	FE-80	FK-80	FO-80
SL et XL	Ø 80 et 100					
XL	Ø 125	M27 x 2	FD-125	FE-125	FK-125	FO-125
XG	Ø 160 et 200	M36 x 2	FD-200	FE-200	FK-200	FO-160/200
XG	Ø 250	M42 x 2	FD-250	FE-250	-	-
XG	Ø 320	M48 x 2	FD-320	FE-320	-	-

Chape femelle

Référence	A	B	C	D	E	F	G	H
RD-10	M4	8	16	11,5	4	21	8	4
RD-16	M6	12	24	16	6	31	12	6
RD-20	M8	16	32	22	8	42	16	8
RD-25	M10 x 1,25	20	40	26	10	52	20	10
RD-32	M10	20	40	26	10	52	20	10
RD-40	M12	24	48	32	12	62	24	12
RD-63	M16	32	64	36	16	83	32	16
FD-40	M12 x 1,25	24	48	32	12	62	24	12
FD-63	M16 x 1,5	32	64	40	16	83	32	16
FD-80	M20 x 1,5	40	80	50	20	105	40	20
FD-125	M27 x 2	54	110	65	30	148	55	30
FD-200	M36 x 2	72	144	84	35	188	70	35
FD-250	M42 x 2	84	168	104,5	40	232	85	40
FD-320	M48 x 2	96	192	117,5	50	265	96	50



Matériaux: acier galvanisé
acier à ressorts

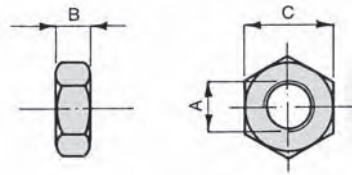


Chape femelle FD-125 et FD-200, axe avec anneau Seeger

Accessoires de tige

Ecrou de tige

Référence	A	B	C
RL-10	M4	3,2	7
RL-16	M6	4	10
RL-20	M8	5	13
RL-25	M10 x 1,25	5	17
RL-32	M10	5	17
RL-40	M12	6	19
RL-50/63	M16	8	24
FE-40	M12 x 1,25	6	19
FE-63	M16 x 1,5	8	24
FE-80	M20 x 1,5	10	30
FE-125	M27 x 2	13,5	41
FE-200	M36 x 2	18	55
FE-250	M42 x 2	21	65
FE-320	M48 x 2	24	75

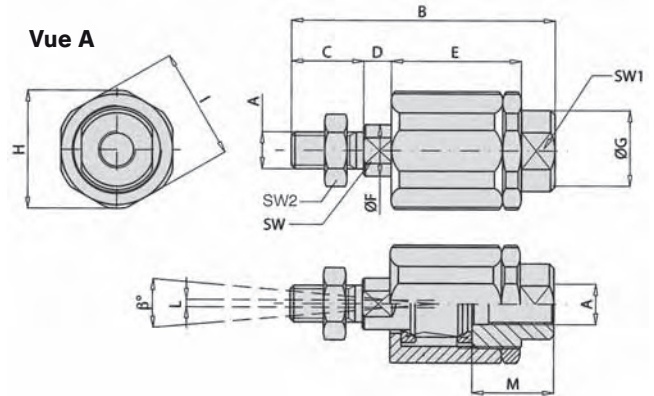


Matériau: acier galvanisé

Compensateur d'alignement



Matériau: acier galvanisé

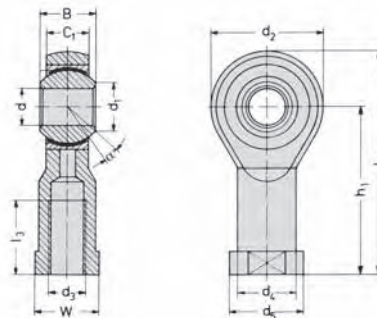


Référence	A	B	C	D	E	Ø F	Ø G	Ø H	I	L	M	SW	SW1	SW2	β°
FK-16	M6	35	11	2,5	17,5	6	8,5	14,5	13	1	12,5	5	7	10	6°
FK-20	M8	57	21	5	26	8	12,5	19	17	2	16	7	11	13	8°
FK-32	M10 x 1,25	71,5	20	7,5	35	14	22	32	30	2	22	12	19	17	8°
FK-33	M10	71,5	20	7,5	35	14	22	32	30	2	22	12	19	17	8°
FK-40	M12 x 1,25	75,5	24	7,5	35	14	22	32	30	2	22	12	19	19	8°
FK-41	M12	75,5	24	7,5	35	14	22	32	30	2	22	12	20	19	9°
FK-63	M16 x 1,5	104	32	10	53	22	32	45	41	2	30	20	27	24	6°
FK-80	M20 x 1,5	119	40	10	53	22	32	45	41	2	37	20	27	30	6°
FK-125	M27 x 2	147	54	10	60	32	57	70	65	2	48	24	54	41	8°
FK-200	M36 x 2	190	72	15,5	77	39	57	75	70	2	68	32	54	55	8°

Tenon à rotule



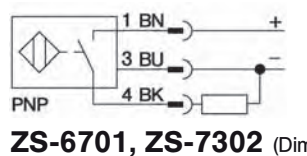
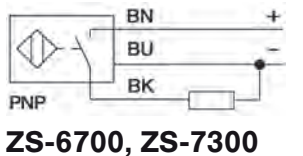
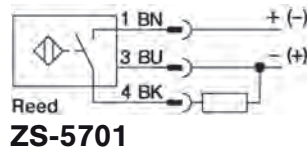
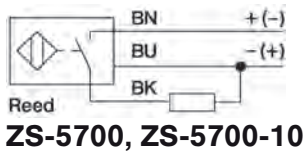
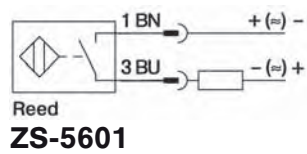
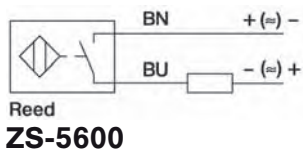
Matériau: acier galvanisé,
laiton, PTFE



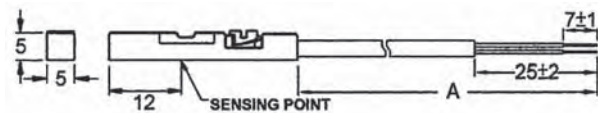
Référence	d ₃	d	d ₁	d ₂	d ₄	d ₅	B	C ₁	W	L ₃	L ₄	h ₁	α
RO-16	M6	6	8,9	20	10	13	9	6,75	11	12	40	30	13
RO-20	M8	8	10,4	24	12,5	16	12	9	14	16	48	36	14
RO-25	M10 x 1,25	10	12,9	28	15	19	14	10,5	17	20	57	43	13
RO-32	M10	10	12,9	28	15	19	14	10,5	17	20	57	43	13
RO-40	M12	12	15,4	32	17,5	22	16	12	19	22	66	50	13
RO-50	M16	16	19,3	42	22	27	21	15	22	28	85	64	15
FO-40	M12 x 1,25	12	15,4	32	17,5	22	16	12	19	22	66	50	13
FO-63	M16 x 1,5	16	19,3	42	22	27	21	15	22	28	85	64	15
FO-80	M20 x 1,5	20	24,3	50	27,5	34	25	18	30	33	102	77	14
FO-125	M27 x 2	30	34,8	70	40	50	37	25	41	51	145	110	17
FO-160/200	M36 x 2	35	37,7	80	46	58	43	28	50	56	165	125	16
FO-250	M42 x 2	40	45,1	91	53	65	49	33	55	60	187	142	16
FO-320	M48 x 2	50	56,6	117	65	75	60	45	65	65	218	162	14

Détecteur de position

Schémas de commutation



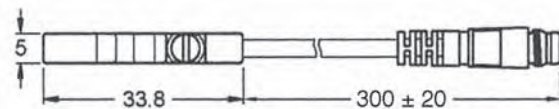
Dimensions



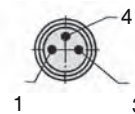
ZS-5600, ZS-6700, ZS-7300; A = 3.000 ± 20

ZS-5700; A = 5.000 ± 20

ZS-5700-10; A = 10.000 ± 20



ZS-5601, ZS-5701, ZS-6701



Principe de fonctionnement

Les détecteurs magnétiques sont actionnés par champs magnétiques et servent tout particulièrement à détecter la position du piston dans le vérin pneumatique. L'aptitude des champs magnétiques à traverser les métaux non magnétisables permet au capteur de détecter le passage d'un aimant permanent monté sur le piston à travers la paroi du vérin.

Consigne de montage

Verrouiller le capteur dans la rainure en tournant la vis vers la droite.

Détecteurs de position Contact Reed



Référence	ZS-5600	ZS-5601	ZS-5700	ZS-5700-10	ZS-5701
Type de construction	Contact Reed 2 fils (non polarisé) contact NO		Contact Reed 3 fils NO* contact NO		
Câble de raccordement	∅ 2,8, PUR				
Section de conducteur	sans spécification				
Longueur de câble	3 m	0,3 m	5 m	10 m	0,3 m
Connecteur	-	M8	-	-	M8
Vitesse de dépassement	sans spécification				
Hystérésis	sans spécification				
Dérive de température	sans spécification				
Précision de répétitivité	sans spécification				
Température ambiante	- 10 °C ... + 70 °C				
Degré de protection	IP 68				
Matériaux	Plastique				
Indication état de commutation	LED rouge		LED jaune		
Tension de service	5 ... 240 V AC/DC	5 ... 60 V AC/DC	5 ... 30 V DC		
Courant de service de dimensionnement I _E	DC 3 ... 100 mA	DC 3 ... 100 mA	≤ 500 mA		
Puissance de coupure	≤ 10 W				
Courant à vide	sans spécification		≤ 10 mA		
Courant résiduel	0 mA				
Fréquence de commutation	≤ 0,2 kHz				
Tension d'isolement de dimensionnement	sans spécification				
Protection contre les courts-circuits	non				
Chute de tension à I _E	≤ 2,5 V		≤ 0,1 V		
Protection coupure de fil/	non				
Protection contre l'inversion de polarité	oui				
Résistance aux vibrations	9 g (1,5 mm, 10 - 55 Hz - 10 Hz)				
Résistance aux chocs	30 g (11 ms)				
Protection antidéflagrante	-				

* Les détecteurs peuvent aussi être utilisés comme contact à 2 fils, tension 0 ... 30 V AC / 0 ... 30 V DC, la LED étant alors sans fonction.

Détecteur de position

Attaches pour vérins cylindriques Ø 8 – 63 mm

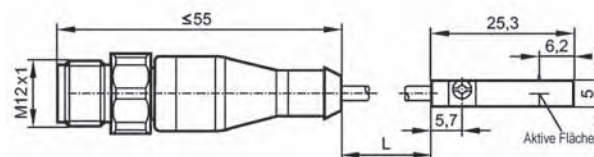
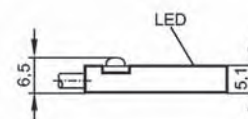


Référence	Alésage Ø
NT-250	8 – 25 mm
NT-500	32 – 63 mm

Matériaux: métal,
plastique PA GI/6T

Dimensions pour ZS-7302

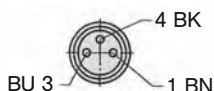
Affectation des broches



Câble de raccordement pour ZS-5601, ZS-5701 et ZS-6701



Matériau du câble: PUR, noir, 3 x 0,25 mm², Ø 3,9, hautement flexible
Tension de service 0 ... 48 V AC/DC



Référence	Longueur de câble	Raccordement
KA-30	3 m	connecteur encliquetable 8 mm, droit
KA-50	5 m	connecteur encliquetable 8 mm, droit
KA-51	5 m	connecteur encliquetable 8 mm, 90°
KA-100	10 m	connecteur encliquetable 8 mm, droit
KA-101	10 m	connecteur encliquetable 8 mm, 90°

Détecteurs de position électroniques

Référence	ZS-6700	ZS-6701	ZS-7300	ZS-7302
Type de construction	Capteur électromagnétique électronique, contact NO PNP			
Câble de raccordement	Ø 2,8, PUR		sans spécification	
Section de conducteur	sans spécification		3 x 0,14 mm ²	
Longueur de câble	3 m	0,3 m	6 m	0,3 m
Connecteur	-	M8	-	M12
Vitesse de dépassement	sans spécification		≤ 10 m/s	
Hystérésis	sans spécification		sans spécification	
Dérive de température	sans spécification		≤ 0,1 mm	
Précision de répétitivité	sans spécification		≤ 0,2 mm	
Température ambiante	- 10 °C ... + 70 °C		- 25 °C ... + 60 °C	
Degré de protection	IP 68		IP65/IP67	IP 67
Matériaux	Plastique		Corps: PA; excentrique de fixation: acier inox	
Indication état de commutation	LED vert		LED jaune	
Tension de service	5 ... 30 V DC		10 ... 30 V DC	
Courant de service de dimensionnement I _E	DC ≤ 200 mA AC -		≤ 100 mA -	
Puissance de coupure	6 W		sans spécification	
Courant à vide	≤ 10 mA		≤ 10 mA	
Courant résiduel	sans spécification		sans spécification	
Fréquence de commutation	≤ 1 kHz		> 6.000 Hz	> 10.000 Hz
Tension d'isolement de dimensionnement	sans spécification		sans spécification	
Protection contre les courts-circuits	oui		oui	
Chute de tension à I _E	≤ 1,0 V		≤ 2,5 V	
Protection coupure de fil/	oui		sans spécification	
Protection contre l'inversion de polarité	oui		oui	
Résistance aux vibrations	9 g (1,5 mm, 10 – 55 Hz – 10 Hz)		sans spécification	
Résistance aux chocs	50 g (11 ms)		sans spécification	
Protection antidéflagrante	-		EX II 3G Ex nA T4 X EX II 3D Ex tD A22 IP67 T125°C X	EX II 3D Ex tD A22 IP67 T80°C X