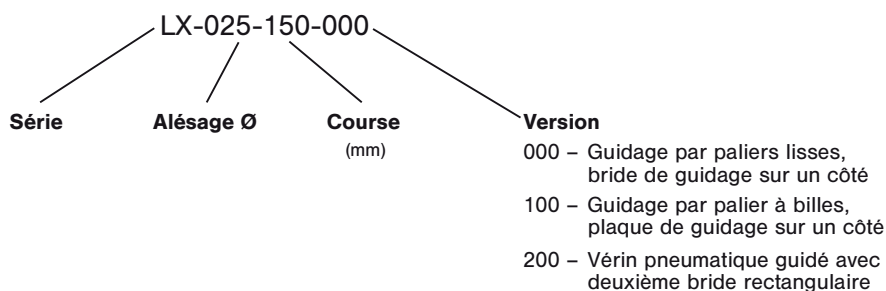


Codification de commande



Type de construction et fonction

Vérin pneumatique double effet avec amortissement de fin de course mécanique et piston magnétique pour détection de position sans contact physique. Les contacteurs peuvent être intégrés directement dans les rainures du profilé.
 Un palier intégré dans le profilé autorise le guidage précis et la prise en charge des couples et forces. Des courses spéciales sont disponibles sur demande.

Référence Compléter selon codification de commande.	LX-020-...	LX-025-...	LX-032-...	LX-040-...	LX-050-...	LX-063-...
Alésage Ø (mm)	20	25	32	40	50	63
Force à 6 bar en N*						
Rentrée	127	204	326	570	890	1513
Sortie	170	265	434	678	1060	1682
Raccordement	G1/8			G1/4		
Pression d'utilisation	1 ... 10 bar					
Plage de température	- 20 °C ... + 80 °C					
Fluide de commande	Air comprimé filtré, lubrifié ou non lubrifié					
Vitesse de déplacement	50 ... 500 mm/s					
Courses standard (mm)	ø 20 et 25 mm: 20, 30, 40, 50, 75, 100, 125, 150, 175, 200 ø 32 ... 63 mm: 25, 50, 75, 100, 125, 150, 175, 200					
Matériaux	Profil: Al anodisé Bride de guidage: acier galvanisé Tige: Acier inox Tiges de guidage: palier lisse - acier inox, palier à billes – acier trempé Joints: PUR					

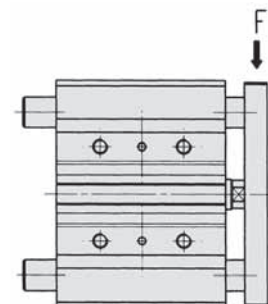
* Les frottements internes dans le vérin a été pris en compte.

Charges maxi admissibles F en Newton

Unités avec paliers lisses

Type – 000

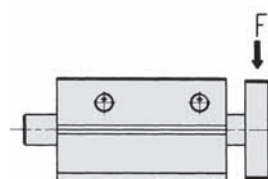
Alésage Ø	Longueur de course (mm)										
	20	25	30	40	50	75	100	125	150	175	200
20	100	-	93	81	73	114	93	98	85	75	67
25	140	-	120	115	103	165	135	150	131	116	104
32	-	253	-	-	214	225	208	225	198	176	159
40	-	251	-	-	197	215	206	224	196	175	157
50	-	317	-	-	273	267	299	257	225	200	179
63	-	316	-	-	273	267	299	257	225	200	179



Unités avec paliers à billes

Type – 100

Alésage Ø	Longueur de course (mm)										
	20	25	30	40	50	75	100	125	150	175	200
20	110	-	100	125	121	90	86	69	58	49	43
25	142	-	85	154	148	106	82	97	81	70	61
32	-	222	-	-	91	167	129	145	122	104	90
40	-	221	-	-	93	167	128	145	121	104	90
50	-	203	-	-	152	161	193	156	130	110	95
63	-	201	-	-	151	158	195	157	130	110	94

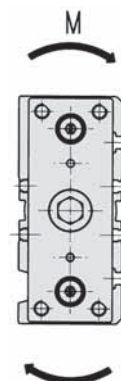


Couples maxi admissibles en Nm

Unités avec paliers lisses

Type – 000

Alésage Ø	Longueur de course (mm)										
	20	25	30	40	50	75	100	125	150	175	200
20	1,7	-	1,5	1,2	1,0	2,9	2,8	2,6	2,3	2,0	1,8
25	3,4	-	2,9	3,6	3,3	4,2	4,3	3,8	3,2	2,7	2,3
32	-	6,7	-	-	6,5	7,2	7,0	6,6	5,6	4,8	4,1
40	-	8,7	-	-	7,3	9,2	8,8	9,6	8,4	7,5	6,7
50	-	15,4	-	-	12,9	12,6	13,4	12,1	11,3	10,1	9,8
63	-	15,1	-	-	14,3	16,6	17	14	11,3	9,7	9,1



Unités avec paliers à billes

Type – 100

Alésage Ø	Longueur de course (mm)										
	20	25	30	40	50	75	100	125	150	175	200
20	3,0	-	2,7	3,4	3,3	2,4	2,3	1,9	1,6	1,3	1,2
25	3,5	-	2,7	4,9	4,7	3,4	2,6	3,1	2,6	2,2	2,0
32	-	6,3	-	-	3,6	6,5	5,1	5,7	4,8	4,1	3,5
40	-	8,5	-	-	4,0	7,2	5,5	6,2	5,2	4,5	3,9
50	-	11,1	-	-	8,3	8,8	10,6	8,6	7,1	6,0	5,2
63	-	8,3	-	-	7,2	9,8	12,1	9,7	8,1	6,8	5,8

Masses en kg

Unités avec paliers lisses

Type – 000

Alésage Ø	Masa en kg	Longueur de course (mm)										
		20	25	30	40	50	75	100	125	150	175	200
20	totale	0,72	–	0,79	0,87	0,94	1,15	1,35	1,55	1,74	1,94	2,14
	en déplacement	0,36	–	0,38	0,41	0,43	0,50	0,56	0,62	0,68	0,74	0,80
25	totale	1,10	–	1,21	1,31	1,43	1,70	1,98	2,26	2,54	2,81	3,08
	en déplacement	0,58	–	0,64	0,68	0,72	0,83	0,93	1,03	1,13	1,24	1,33
32	totale	–	1,59	–	–	2,06	2,45	2,84	3,23	3,64	4,03	4,42
	en déplacement	–	0,93	–	–	1,20	1,36	1,52	1,68	1,85	2,00	2,16
40	totale	–	1,84	–	–	2,36	2,79	3,22	3,65	4,10	4,54	4,97
	en déplacement	–	0,98	–	–	1,25	1,40	1,56	1,72	1,89	2,05	2,21
50	totale	–	3,27	–	–	3,92	4,58	5,21	5,86	6,49	7,14	7,79
	en déplacement	–	1,98	–	–	2,24	2,50	2,78	3,00	3,24	3,50	3,75
63	totale	–	4,12	–	–	4,90	5,69	6,44	7,22	7,97	8,75	9,50
	en déplacement	–	2,31	–	–	2,57	2,84	3,08	3,34	3,58	3,84	4,08

Unités avec paliers à billes

Type – 100

Alésage Ø	Masa en kg	Longueur de course (mm)										
		20	25	30	40	50	75	100	125	150	175	200
20	totale	0,64	–	0,71	0,79	0,86	1,04	1,23	1,41	1,59	1,78	1,96
	en déplacement	0,32	–	0,33	0,36	0,37	0,42	0,46	0,52	0,56	0,61	0,65
25	totale	0,88	–	0,98	1,09	1,19	1,43	1,67	1,94	2,17	2,42	2,67
	en déplacement	0,46	–	0,49	0,54	0,56	0,63	0,70	0,78	0,85	0,92	0,98
32	totale	–	1,42	–	–	1,76	2,14	2,49	2,88	3,24	3,60	3,95
	en déplacement	–	0,84	–	–	0,95	1,10	1,22	1,38	1,50	1,62	1,73
40	totale	–	1,68	–	–	2,06	2,48	2,87	3,30	3,69	4,09	4,47
	en déplacement	–	0,88	–	–	1,00	1,15	1,26	1,43	1,55	1,66	1,78
50	totale	–	2,85	–	–	3,42	4,00	4,66	5,22	5,80	6,38	6,96
	en déplacement	–	1,67	–	–	1,86	2,04	2,31	2,49	2,68	2,86	3,05
63	totale	–	3,70	–	–	4,40	5,11	5,89	6,58	7,29	7,98	8,68
	en déplacement	–	2,00	–	–	2,18	2,38	2,65	2,83	3,02	3,20	3,38

Energie d'impact maxi admissible en J

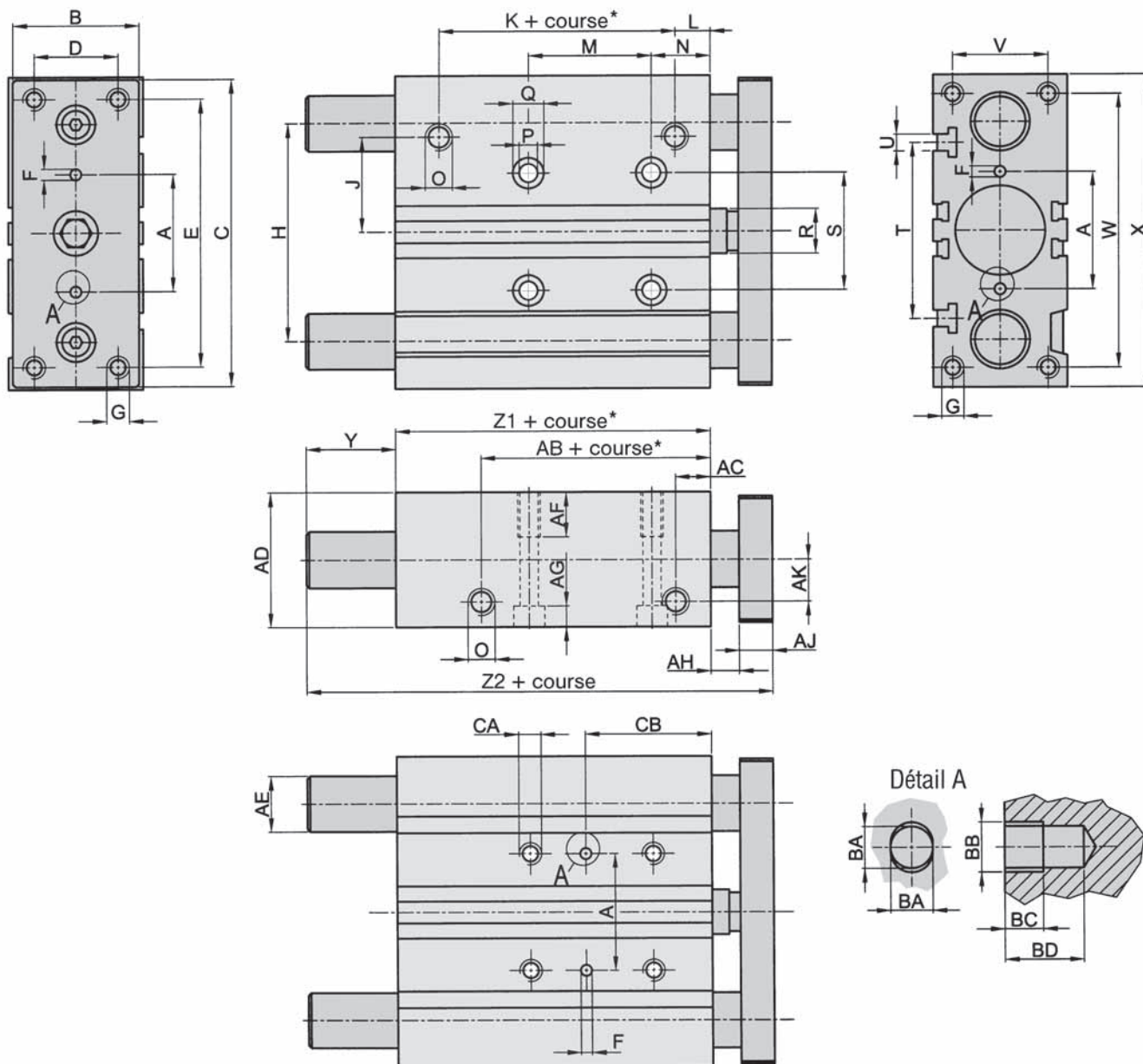
	Alésage Ø					
	20	25	32	40	50	63
Energie d'impact maxi admissible en J	0,11	0,18	0,31	0,5	0,95	1,61

La vitesse d'impact maxi admissible se calcule à partir de la formule suivante:

$$V = \sqrt{\frac{2 \times E}{m_1 + m_2}}$$

sachant que: m_1 = charge en déplacement de l'application respective
 m_2 = charge en déplacement de l'unité
 E = énergie d'impact admissible

Vérins guidés, série LX
 Double effet avec piston magnétique
 G1/8 et G1/4 • Alésage Ø 20 – 63 mm



Ø	A ± 0,02	B	C	D	E	Ø F H7	G	H	J	K	L	N
20	28	30	81	18	70	3-6 profond.	M5-13 profond.	54	25	16	10,5	17
25	34	40	91	26	78	4-6 profond.	M6-15 profond.	64	28,5	18	11,5	17
32	42	45	110	30	96	4-6 profond.	M8-20 profond.	78	34	15,5	12,5	21
40	50	45	118	30	104	4-6 profond.	M8-20 profond.	86	38	19	13	22
50	66	60	146	40	130	5-8 profond.	M10-22 profond.	110	47	19	14	24
63	80	70	158	50	130	5-8 profond.	M10-22 profond.	124	55	23,1	14,5	24

Ø	O	Ø P	Ø Q	Ø R	S	T	U**	V	W	X	Z1	AB
20	G1/8	5,5	9,5	10	28	44	M5	24	72	83	37	12,5
25	G1/8	5,5	9,5	12	34	50	M5	30	82	93	37,5	12,5
32	G1/8	6,5	11	16	42	63	M6	34	98	112	37,5	7
40	G1/8	6,5	11	16	50	72	M6	40	106	120	44	13
50	G1/4	8,5	14	20	66	92	M8	46	130	148	44	9
63	G1/4	8,5	14	20	80	110	M10	58	142	162	49	14

* La cote valable pour les courses intermédiaires est celle de la course standard suivante.

** Rainure pour vis tête hexagonale

Ø	AC	AD	AF	AG	AH	AJ	AK	Ø BA H7	BB	BC	BD	CA
20	10,5	36	12	5,5	6	10	11,5	3	3,5	3	6	M6
25	11,5	42	12	5,5	6	10	13,5	4	4,5	3	6	M6
32	12,5	48	16	7,5	10	12	15	4	4,5	3	6	M8
40	13	54	16	7,5	10	12	18	4	4,5	3	6	M8
50	14	64	20	9	13	15	21,5	5	6	4	8	M10
63	14,5	78	20	9	13	15	28	5	6	4	8	M10

Dimensions spécifiques

Unités avec paliers lisses

Type – 000

Ø	Course	Y	Z 2	Ø AE
20	20 et 50	21,5	74,5	12
	75 – 200	26,5	79,5	12
25	20	21	74,5	16
	30 – 50	27	80,5	16
	75 – 200	31,5	85,0	16
32	25	14	73,5	20
	50 – 200	32	91,5	20
40	25	7,5	73,5	20
	50 – 200	25,5	91,5	20
50	25 – 200	26,5	98,5	25
63	25 – 200	21,5	98,5	25

Tous les types

Ø	Course	M	CB
20	20 et 30	24	29
	40 – 100	44	39
	125 – 200	120	77
25	20 et 30	24	29
	40 – 100	44	39
	125 – 200	120	77
32	0 – 25	24	33
	30 – 100	48	45
	125 – 200	124	83
40	0 – 25	24	34
	30 – 100	48	46
	125 – 200	124	84
50	0 – 25	24	36
	30 – 100	48	48
	125 – 200	124	86
63	0 – 25	28	38
	30 – 100	52	50
	125 – 200	128	88

Unités avec paliers à billes

Type – 100

Ø	Course	Y	Z 2	Ø AE
20	20 et 30	19	72	10
	40 – 100	22	75	10
	125 – 200	32	85	10
25	20 et 30	21	74,5	12
	40 – 100	32	85,5	12
	125 – 200	44,5	98	12
32	25 et 50	26,5	86	16
	75 – 100	35,5	95	16
	125 – 200	50,5	110	16
40	25 et 50	20	86	16
	75 – 100	29	95	16
	125 – 200	44	110	16
50	25 – 75	21	93	20
	100 – 200	40	112	20
63	25 – 75	16	93	20
	100 – 200	35	112	20